

DEWALT®

DWE4202

DWE4203

DWE4204

DWE4205

DWE4206

DWE4207

DWE4213

DWE4214

DWE4215

DWE4216

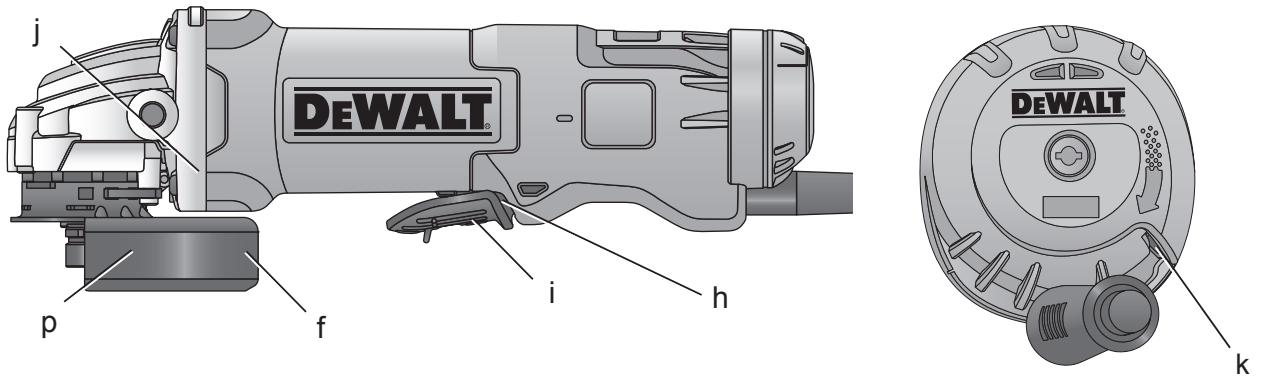
DWE4217

588779 - 31 CZ

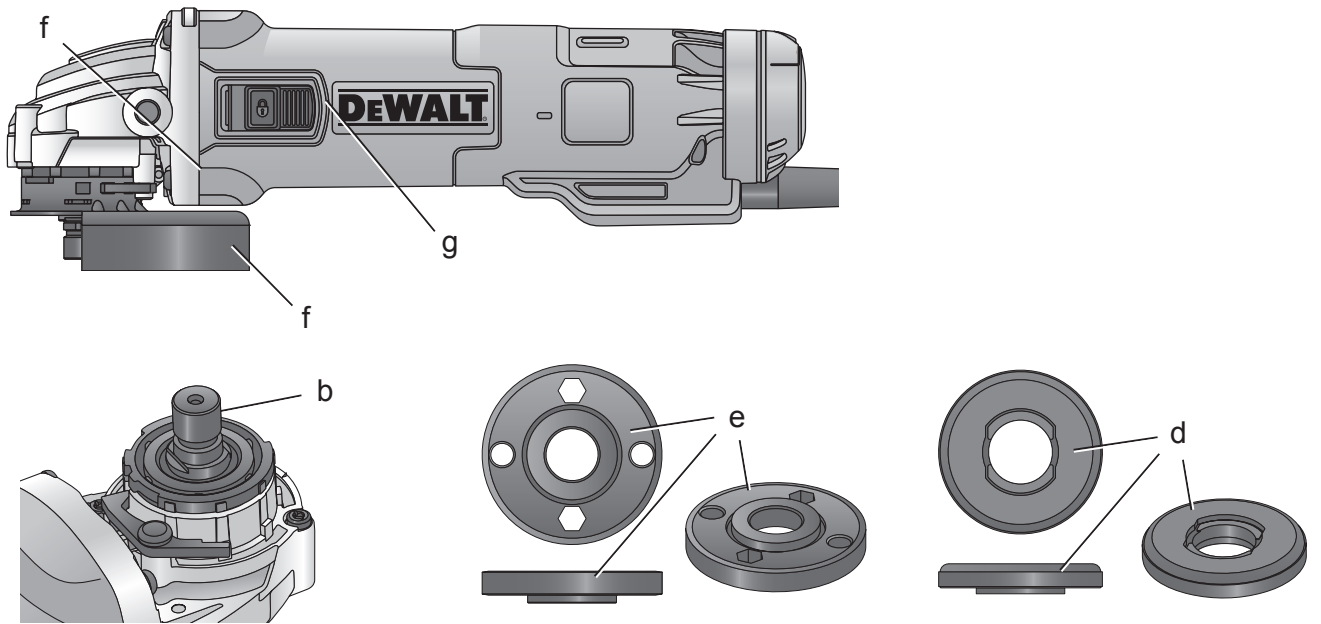
Přeloženo z původního návodu

Obr. 1

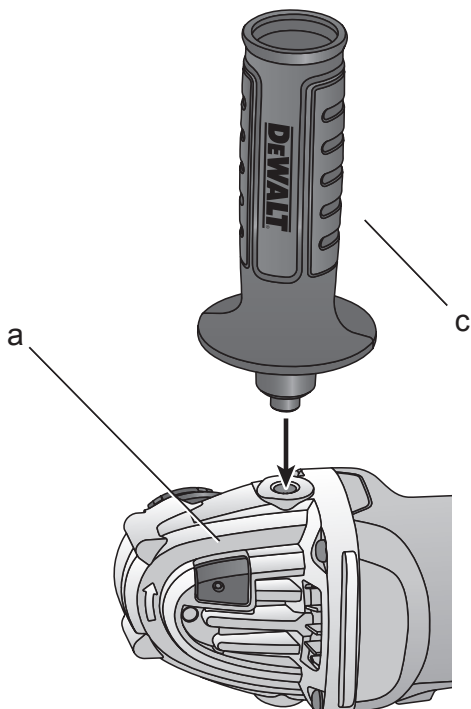
DWE4202, DWE4203, DWE4213



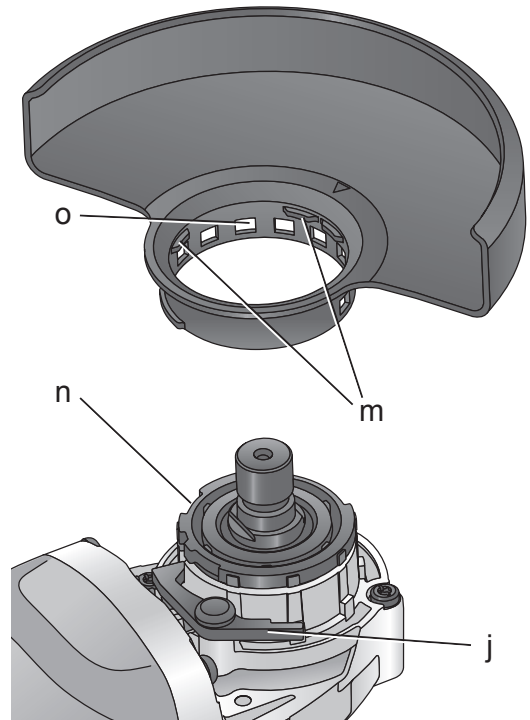
DWE4204, DWE4205, DWE4206, DWE4207, DWE4214,
DWE4215, DWE4216, DWE4217



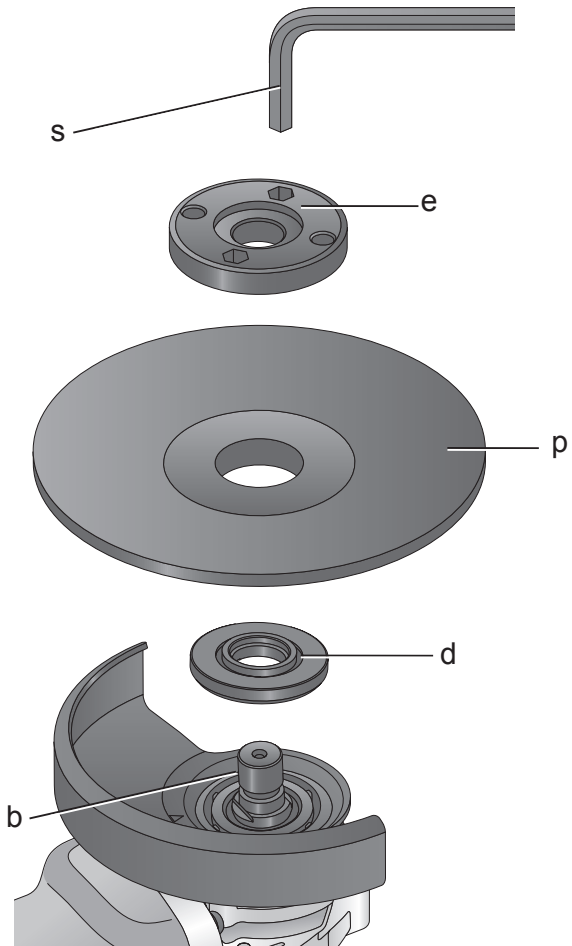
Obr. 2



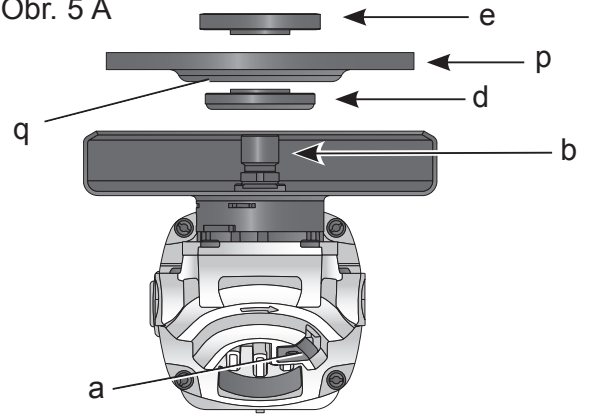
Obr. 3



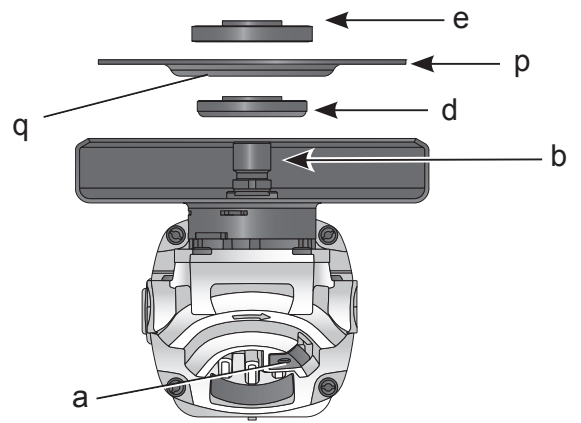
Obr. 4



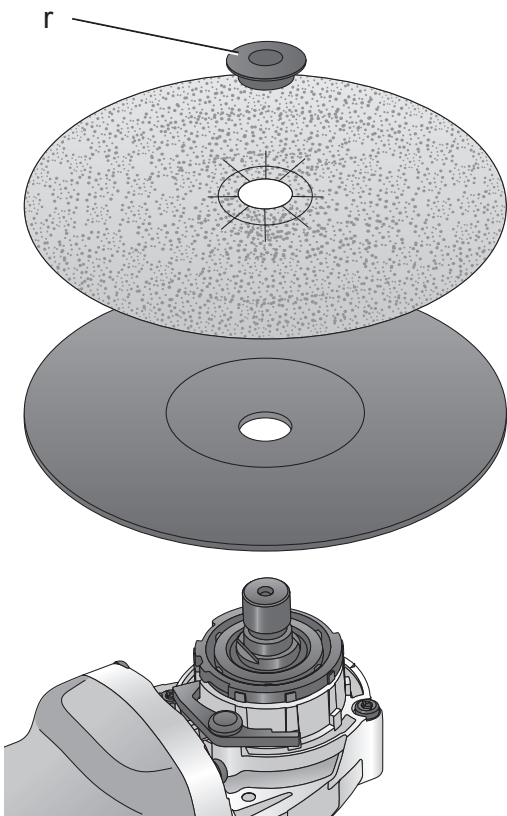
Obr. 5 A



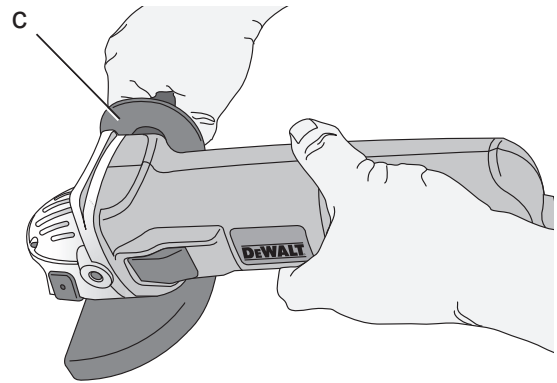
Obr. 5 B



Obr. 6



Obr. 7



MALÉ ÚHLOVÉ BRUSKY

DWE4202, DWE4203, DWE4204, DWE4205, DWE4206, DWE4207, DWE4213, DWE4214, DWE4215, DWE4216, DWE4217

Blahopřejeme Vám!

Zvolili jste si nářadí značky DEWALT. Léta zkušeností, důkladný vývoj výrobků a inovace vytvořily ze společnosti DEWALT jednoho z nejspolehlivějších partnerů pro uživatele profesionálního elektrického nářadí.

Technické údaje

		DWE4202 QS/ GB/LX	DWE4203 QS	DWE4204 QS/ GB/LX	DWE4205 QS	DWE4206 QS/ GB/LX	DWE4207 QS
Napájecí napětí	V	230/230/115	230	230/230/115	230	230/230/115	230
Typ		1	1	1	1	1	1
Příkon	W	1 010	1 010	1 010	1 010	1 010	1 010
Otáčky naprázdno/jmenovité otáčky	min ⁻¹	11 000	11 000	11 000	11 000	11 000	11 000
Průměr kotouče	mm	115	125	115	125	115	125
Tloušťka kotouče (maximální)	mm	6,0	6,0	6,0	6,0	6,0	6,0
Průměr hřídele		M14	M14	M14	M14	M14	M14
Délka hřídele	mm	18,5	18,5	18,5	18,5	18,5	18,5
Hmotnost	kg	1,85	1,85	1,85	1,85	1,85	1,85

* hmotnost včetně boční rukojeti a krytu

Celkové hodnoty týkající se hlučnosti a vibrací (prostorový vektorový součet) podle normy EN 60745-2-6:

L_{PA} (akustický tlak)	dB(A)	92,0	92,0	92,0	92,0	92,0	92,0
L_{WA} (akustický výkon)	dB(A)	103,0	103,0	103,0	103,0	103,0	103,0
K_{WA} (odchylka uvedené hodnoty týkající se hluku)	dB(A)	3	3	3	3	3	3

Hodnota vibrací a_h - plošné broušení

$a_{h,AG} =$	m/s ²	8,3	8,3	8,3	8,3	8,3	8,3
Odchylka K =	m/s ²	1,5	1,5	1,5	1,5	1,5	1,5

Hodnota vibrací a_h - obvodové broušení

$a_{h,DS} =$	m/s ²	< 2,5	< 2,5	< 2,5	< 2,5	< 2,5	< 2,5
Odchylka K =	m/s ²	1,5	1,5	1,5	1,5	1,5	1,5



UPOZORNĚNÍ: Při použití drátěných kartáčů nebo při rozbrušování se mohou objevit odlišné hodnoty vibrací!

		DWE4213 XE	DWE4214 QS/XE	DWE4215 QS/XE	DWE4216 QS	DWE4217 QS
Napájecí napětí	V	230	230	230	230	230
Typ		1	1	1	1	1
Příkon	W	1 200	1 200	1 200	1 200	1 200
Otáčky naprázdno/jmenovité otáčky	min ⁻¹	11 500	11 000 (QS) 11 500 (XE)	11 000 (QS) 11 500 (XE)	11 000	11 000
Průměr kotouče	mm	125	115	125	115	125
Tloušťka kotouče (maximální)	mm	6,0	6,0	6,0	6,0	6,0
Průměr hřídele		M14	M14	M14	M14	M14
Délka hřídele	mm	18,5	18,5	18,5	18,5	18,5
Hmotnost	kg	1,85	1,85	1,85	1,85	1,85

* hmotnost včetně boční rukojeti a krytu

Celkové hodnoty týkající se hlučnosti a vibrací (prostorový vektorový součet) podle normy EN 60745-2-6:

L _{PA} (akustický tlak)	dB(A)	92,0	92,0	92,0	92,0	92,0
L _{WA} (akustický výkon)	dB(A)	103,0	103,0	103,0	103,0	103,0
K _{WA} (odchylka uvedené hodnoty týkající se hluku)	dB(A)	3	3	3	3	3

Hodnota vibrací a_h - plošné broušení

a _{h,AG} =	m/s ²	8,3	8,3	8,3	8,3	8,3
Odchylka K =	m/s ²	1,5	1,5	1,5	1,5	1,5

Hodnota vibrací a_h - obvodové broušení

a _{h,DS} =	m/s ²	< 2,5	< 2,5	< 2,5	< 2,5	< 2,5
Odchylka K =	m/s ²	1,5	1,5	1,5	1,5	1,5



UPOZORNĚNÍ: Při použití drátěných kartáčů nebo při rozbrušování se mohou objevit odlišné hodnoty vibrací!

Velikost vibrací uvedená v tomto dokumentu byla měřena podle normalizovaných požadavků, které jsou uvedeny v normě EN 60745 a může být použita pro srovnání jednoho náradí s ostatními. Tato hodnota může být použita pro předběžný odhad vibrací působících na obsluhu.



VAROVÁNÍ: Deklarované hodnoty vibrací se vztahují na určené standardní použití tohoto náradí. Je-li ovšem náradí použito pro různé aplikace s rozmanitým příslušenstvím nebo je-li prováděna jeho nedostatečná údržba, velikost vibrací může být odlišná. Tak se může během celkové pracovní doby značně prodloužit doba působení vibrací na obsluhu.

Odhad míry působení vibrací na obsluhu by měl také počítat s dobou,

kdy je náradí vypnuto nebo kdy je v chodu naprázdno a neprovádí žádnou práci. Během celkové pracovní doby se tak může doba působení vibrací na obsluhu značně zkrátit.

Zjistěte si další doplňková bezpečnostní opatření, která chrání obsluhu před účinkem vibrací, jako jsou: údržba náradí a jeho příslušenství, udržování rukou v teple, organizace způsobů práce.

POJISTKY

Evropa	Náradí 230 V	10 A v napájecí síti
Velká Británie a Irsko	Náradí 230 V	13 A v zástrčce napájecího kabelu

Definice: Bezpečnostní pokyny

Níže uvedené definice popisují stupeň závažnosti každého označení. Přečtěte si pozorně návod k obsluze a věnujte pozornost těmto symbolům.



NEBEZPEČÍ: Označuje bezprostředně hrozící rizikovou situaci, která, není-li jí zabráněno, **povede k způsobení vážného nebo smrtelného zranění.**



VAROVÁNÍ: Označuje potenciálně rizikovou situaci, která, není-li jí zabráněno, **může vést k vážnému nebo smrtelnému zranění.**



UPOZORNĚNÍ: Označuje potencionálně rizikovou situaci, která, není-li jí zabráněno, **může vést k lehkému nebo středně vážnému zranění.**

POZNÁMKA: Označuje postup **nesouvisející se způsobením zranění, který, není-li mu zabráněno, může vést k poškození zařízení.**



Upozorňuje na riziko úrazu elektrickým proudem.



Upozorňuje na riziko vzniku požáru.

Prohlášení o shodě - EC

SMĚRNICE PRO STROJNÍ ZAŘÍZENÍ



MALÉ ÚHLOVÉ BRUSKY

DWE4202, DWE4203, DWE4204, DWE4205,
DWE4206, DWE4207, DWE4213, DWE4214,
DWE4215, DWE4216, DWE4217

Společnost DEWALT tímto prohlašuje, že tyto výrobky popisované v části **Technické údaje** splňují požadavky následujících norem: 2006/42/EC, EN 60745-1, EN 60745-2-3.

Tyto výrobky splňují také požadavky směrnic 2004/108/EC a 2011/65/EU. Další informace vám poskytne zástupce společnosti DEWALT na následující adrese nebo na adresách, které jsou uvedeny na zadní straně tohoto návodu.

Níže podepsaná osoba je odpovědná za sestavení technických údajů a provádí toto prohlášení v zastoupení společnosti DEWALT.

Horst Grossmann
Viceprezident vývojového oddělení
DEWALT, Richard-Klinger-Strasse 11,

D-65510, Idstein, Germany

31. 12. 2014



VAROVÁNÍ: Z důvodu omezení rizika zranění si přečtěte tento návod k obsluze.

Všeobecné bezpečnostní pokyny pro práci s elektrickým nářadím



VAROVÁNÍ! Přečtěte si všechny bezpečnostní pokyny a bezpečnostní výstrahy. Nedodržení uvedených varování a pokynů může vést k úrazu elektrickým proudem, požáru a vážnému zranění.

VEŠKERÁ BEZPEČNOSTNÍ VAROVÁNÍ A POKYNY USCHOVEJTE PRO PŘÍPADNÉ DALŠÍ POUŽITÍ

Termín „elektrické nářadí“ ve všech upozorněních odkazuje na vaše nářadí napájené ze sítě (je opatřeno napájecím kabelem) nebo nářadí napájené baterií (bez napájecího kabelu).

1) BEZPEČNOST NA PRACOVIŠTI

- Udržujte pracovní prostor v čistotě a dobře osvětlený.** Přeplněný a neosvětlený pracovní prostor může vést k způsobení úrazů.
- Nepracujte s elektrickým nářadím ve výbušném prostředí, jako jsou například prostory s výskytem hořlavých kapalin, plynů nebo prašných látek.** V elektrickém nářadí dochází k jiskření, které může způsobit vznícení hořlavého prachu nebo výparů.
- Při práci s nářadím zajistěte bezpečnou vzdálenost dětí a ostatních osob.** Rozptylování může způsobit ztrátu kontroly nad nářadím.

2) ELEKTRICKÁ BEZPEČNOST

- Zástrčka napájecího kabelu nářadí musí odpovídat zásuvce. Zástrčku nikdy žádným způsobem neupravujte. Nepoužívejte u uzemněného elektrického nářadí žádné upravené zástrčky.** Neupravované zástrčky a odpovídající zásuvky snižují riziko způsobení úrazu elektrickým proudem.
- Nedotýkejte se uzemněných povrchů, jako jsou například potrubí, radiátory, elektrické sporáky a chladničky.** Při uzemnění vašeho těla vzrůstá riziko úrazu elektrickým proudem.

c) **Nevystavujte elektrické nářadí dešti nebo vlhkému prostředí.** Vnikne-li do elektrického nářadí voda, zvýší se riziko úrazu elektrickým proudem.

d) **S napájecím kabelem zacházejte opatrně. Nikdy nepoužívejte napájecí kabel k přenášení nebo posouvání nářadí a netahejte za něj, chcete-li nářadí odpojit od elektrické sítě. Zabraňte kontaktu kabelu s mastnými, horkými a ostrými předměty nebo pohyblivými částmi.** Poškozený nebo zauzlený napájecí kabel zvyšuje riziko úrazu elektrickým proudem.

e) **Při práci s nářadím venku používejte prodlužovací kabely určené pro venkovní použití.** Použití kabelu pro venkovní použití snižuje riziko úrazu elektrickým proudem.

f) **Musíte-li s elektrickým nářadím pracovat ve vlhkém prostředí, použijte napájecí zdroj s proudovým chráničem (RCD).** Použití proudového chrániče (RCD) snižuje riziko úrazu elektrickým proudem.

3) BEZPEČNOST OBSLUHY

a) **Zůstaňte stále pozorní, sledujte, co provádíte a při práci s nářadím pracujte s rozvahou. Nepracujte s elektrickým nářadím, jste-li unavení nebo jste-li pod vlivem drog, alkoholu nebo léků.** Chvilka nepozornosti při práci s elektrickým nářadím může vést k vážnému úrazu.

b) **Používejte prvky osobní ochrany. Vždy používejte ochranu zraku.** Ochranné prostředky jako respirátor, neklouzavá pracovní obuv, přilba a chrániče sluchu, používané v příslušných podmínkách, snižují riziko poranění osob.

c) **Zabraňte náhodnému spuštění. Před připojením zdroje napětí nebo před vložením baterie a před zvednutím nebo přenášením nářadí zkontrolujte, zda je spínač v poloze vypnuto.** Přenášení elektrického nářadí s prstem na spínači nebo připojení nářadí k napájecímu zdroji, je-li spínač nářadí v poloze zapnuto, může způsobit úraz.

d) **Před spuštěním nářadí vždy odstraňte všechny klíče nebo seřizovací přípravky.** Seřizovací klíče ponechané na nářadí mohou být zachyceny rotujícími částmi nářadí a mohou způsobit úraz.

e) **Nepřekázejte sami sobě. Při práci vždy udržujte vhodný a pevný postoj.** Tak

je umožněna lepší ovladatelnost nářadí v neočekávaných situacích.

f) **Vhodně se oblékejte. Nenoste volný oděv nebo šperky. Dbejte na to, aby se vaše vlasy, oděv a rukavice nedostaly do kontaktu s pohyblivými částmi.** Volný oděv, šperky nebo dlouhé vlasy mohou být pohyblivými díly zachyceny.

g) **Pokud jsou zařízení vybavena adaptérem pro připojení odsávacího zařízení, zajistěte jeho správné připojení a řádnou funkci.** Použití těchto zařízení může snížit nebezpečí týkající se prachu.

4) POUŽITÍ ELEKTRICKÉHO NÁŘADÍ A JEHO ÚDRŽBA

a) **Elektrické nářadí nepřetěžujte.**

Používejte pro prováděnou práci správný typ nářadí. Při použití správného typu nářadí bude práce provedena lépe a bezpečněji.

b) **Nelze-li spínač nářadí zapnout a vypnout, s nářadím nepracujte.** Každé elektrické nářadí s nefunkčním spínačem je nebezpečné a musí být opraveno.

c) **Před seřizováním nářadí, před výměnou příslušenství nebo pokud nářadí nepoužíváte, odpojte zástrčku napájecího kabelu od zásuvky nebo z nářadí vyjměte baterii.** Tato preventivní bezpečnostní opatření snižují riziko náhodného spuštění nářadí.

d) **Pokud nářadí nepoužíváte, uložte jej mimo dosah dětí a zabraňte tomu, aby bylo toto nářadí použito osobami, které nejsou seznámeny s jeho obsluhou nebo s tímto návodem.** Elektrické nářadí je v rukou nekvalifikované obsluhy nebezpečné.

e) **Provádějte údržbu elektrického nářadí. Zkontrolujte vychýlení nebo zablokování pohyblivých částí, poškození jednotlivých dílů a jiné okolnosti, které mohou ovlivnit chod nářadí.** Pokud je nářadí poškozeno, nechejte jej opravit. Mnoho nehod bývá způsobeno zanedbanou údržbou nářadí.

f) **Řezné nástroje udržujte ostré a čisté.** Řádně udržované řezné nástroje s ostrými řeznými břity jsou méně náchylné k zanášení nečistotami a lépe se s nimi pracuje.

g) **Elektrické nářadí, příslušenství, držáky nástrojů atd., používejte podle těchto pokynů a berte v úvahu podmínky pracovního prostředí a práci, kterou budete provádět.** Použití elektrického

nářadí k jiným účelům, než k jakým je určeno, může být nebezpečné.

5) OPRAVY

- a) **Svěřte opravu vašeho elektrického nářadí pouze osobě s příslušnou kvalifikací, která bude používat výhradně originální náhradní díly.** Tím zajistíte bezpečný provoz nářadí.

DOPLŇKOVÉ SPECIFICKÉ BEZPEČNOSTNÍ PŘEDPISY

Bezpečnostní pokyny pro všechny pracovní operace

- a) **Toto elektrické nářadí bylo zkonstruováno tak, aby pracovalo jako bruska, drátěný kartáč nebo rozbrušovačka. Prostudujte si všechny bezpečnostní výstrahy, pokyny, obrázky a technické údaje uvedené pro toto nářadí.** Nedodržení všech níže uvedených pokynů může vést k úrazu elektrickým proudem, k požáru nebo k vážnému zranění.
- b) **Provádění operací, jako jsou leštění, není s tímto elektrickým nářadím doporučeno.** Pracovní operace, pro které není toto elektrické nářadí určeno, mohou vytvářet rizikové situace, při kterých může dojít k zranění.
- c) **Nepoužívejte příslušenství, které není výslovně zkonstruováno nebo doporučeno výrobcem nářadí.** I když s vaším elektrickým nářadím může být použito také příslušenství, neznamená to, že je zajištěn jeho bezpečný provoz.
- d) **Jmenovité otáčky příslušenství musí být minimálně rovny maximálním otáčkám vyznačeným na štítku nářadí.** Příslušenství, které se otáčí rychleji, než jsou jeho povolené maximální otáčky, se může roztrhnout nebo rozlomit.
- e) **Vnější průměr a tloušťka vašeho příslušenství musí odpovídat provozním parametrům vašeho elektrického nářadí.** Při použití příslušenství nesprávné velikosti nelze zajistit odpovídající bezpečnost a ovladatelnost nářadí.
- f) **Montážní závit příslušenství musí odpovídat závitů na hřídeli brusky.** U příslušenství upevňovaného pomocí přírub musí průměr upínacího otvoru příslušenství odpovídat polohovacímu průměru příruby. Příslušenství, které neodpovídá montážním prvkům na nářadí,
- se nebude otáčet rovnoměrně, bude nadměrně vibrovat a může způsobit ztrátu ovladatelnosti.
- g) **Nepoužívejte poškozené příslušenství. Před každým použitím zkontrolujte každé příslušenství. U brusných kotoučů zkontrolujte, zda nejsou prasklé nebo zda nejsou odštípnuté. U opěrných podložek zkontrolujte, zda nejsou prasklé, potřhané nebo nadměrně opotřebované. U drátěných kartáčů zkontrolujte, zda nejsou uvolněny nebo popraskány jednotlivé dráty. Dojde-li k pádu elektrického nářadí nebo příslušenství, zkontrolujte, zda nedošlo k poškození a je-li to nutné, použijte nepoškozené příslušenství. Po kontrole a montáži příslušenství se postavte vy i ostatní osoby tak, abyste stáli mimo rovinu rotujícího příslušenství a na jednu minutu spusťte nářadí v maximálních otáčkách naprázdno. Během této testovací doby se poškozené příslušenství obvykle zničí.**
- h) **Používejte prvky osobní ochrany. V závislosti na prováděné práci použijte obličejový štít, ochranné brýle nebo bezpečnostní brýle. Podle situace používejte masku proti prachu, chrániče sluchu, rukavice a pracovní zástěru schopnou zachytit částičky brusiva nebo fragmenty obrobku. Ochrana zraku musí být schopna zastavit odlétávající nečistoty vznikající při různých pracovních operacích. Masku proti prachu nebo respirátor musí filtrovat částičky vznikající při vaší práci. Dlouhodobé vystavení vysoké intenzitě hluku může způsobit ztrátu sluchu.**
- i) **Okolo stojící osoby udržujte v bezpečné vzdálenosti mimo pracovní prostor. Každý, kdo vstupuje do pracovního prostoru, musí být vybaven prvky osobní ochrany. Fragmenty obrobku nebo úlomky kotouče mohou odlétávat a mohou způsobit úraz i mimo pracovní prostor.**
- j) **Při provádění prací, u kterých může dojít ke kontaktu pracovního nástroje se skrytým elektrickým vedením nebo s vlastním napájecím kabelem, držte nářadí za izolované povrchy. Při kontaktu pracovního příslušenství s „živým“ vodičem způsobí neizolované kovové části nářadí obsluze úraz elektrickým proudem.**
- k) **Ved'te napájecí kabel mimo prostor rotujícího příslušenství. Při ztrátě kontroly může dojít k přeseknutí nebo obroušení kabelu a vaše ruka nebo paže může být**

tak zachycena a vtažena do rotujícího příslušenství.

- l) **Nikdy neodkládejte nářadí, dokud nedojde k úplnému zastavení pracovního nástroje.** Rotující příslušenství se může zarýt do povrchu, což může způsobit ztrátu vaší kontroly nad nářadím.
- m) **Nespouštějte elektrické nářadí, přenášíte-li jej v ruce vedle těla.** Náhodný kontakt s rotujícím příslušenstvím by mohl způsobit zachycení vašeho oblečení a následný kontakt příslušenství s vaším tělem.
- n) **Pravidelně čistěte větrací otvory elektrického nářadí.** Ventilátor motoru vtahuje prach do skříně nářadí a nahromaděné kovové částičky mohou způsobit úraz elektrickým proudem.
- o) **Nepoužívejte elektrické nářadí v blízkosti hořlavých materiálů.** Jiskry mohou způsobit jejich vznícení.
- p) **Nepoužívejte příslušenství, které vyžaduje chlazení kapalinou.** Použití vody nebo jiné chladicí kapaliny může vést k smrtelnému úrazu elektrickým proudem nebo k jinému zranění.
- q) **Nepoužívejte s tímto nářadím kotouče typu 11 (talířové kotouče).** Použití nesprávného příslušenství může vést k způsobení zranění.
- r) **Vždy používejte boční rukojeť. Rukojeť řádně utáhněte.** Boční rukojeť by měla být používána vždy, aby byla stále zaručena ovladatelnost nářadí.

DALŠÍ BEZPEČNOSTNÍ POKYNY PRO VŠECHNY PRACOVNÍ OPERACE

Příčiny zpětného rázu a prevence před zpětným rázem

Zpětný ráz je náhlou reakcí na sevření nebo zaseknutí otáčejícího se kotouče, opěrné podložky, kartáče nebo jakéhokoli jiného příslušenství. Sevření nebo zaseknutí způsobuje rychlé zablokování rotujícího příslušenství, které ještě navíc v bodě kontaktu způsobí ztrátu kontroly nad nářadím a jeho pohyb v opačném směru, než je směr otáčení příslušenství.

Je-li například brusný kotouč sevřen nebo zaseknut v obrobku, hrana kotouče se v místě kontaktu s obrobkem může zařiznout hlouběji a může tak způsobit vyskočení kotouče směrem nahoru nebo zpětný ráz. Kotouč může vyskočit

směrem k obsluze nebo od obsluhy, v závislosti na směru pohybu kotouče v bodě, kde došlo k jeho sevření. Za těchto podmínek mohou brusné kotouče také prasknout.

K zpětnému rázu dochází v důsledku nesprávného použití nebo nesprávných pracovních postupů nebo provozních podmínek. Zpětnému rázu můžete zabránit dodržováním níže uvedených opatření:

- a) **Držte nářadí stále pevně a mějte postoj a ruce v takové poloze, abyste byli stále připraveni kompenzovat síly zpětného rázu. Vždy používejte přídatnou rukojeť, je-li ve vybavení nářadí, aby byla zaručena maximální ovladatelnost při zpětném rázu nebo při momentových reakcích při spuštění nářadí.** Uživatel nářadí může zvládat momentové reakce nebo síly zpětného rázu, jsou-li dodržena uvedená opatření.
- b) **Nikdy nevkládejte ruce do blízkosti rotujícího příslušenství.** Může dojít k zpětnému rázu příslušenství přes vaše ruce.
- c) **Nezaujímejte polohu na takovém místě, kde se bude nářadí pohybovat v případě zpětného rázu.** Zpětný ráz vymrští nářadí v opačném směru, než je směr otáčení kotouče v místě sevření.
- d) **Zvláštní pozornost věnujte práci prováděné v rozích, práci s ostrými hranami apod. Zabraňte poskakování příslušenství a jeho zablokování.** Rohy, ostré hrany nebo odrazy mají tendenci způsobovat zachycení rotujícího příslušenství, což může způsobit ztrátu kontroly nad nářadím nebo zpětný ráz.
- e) **Nepoužívejte řezbářský kotouč nebo ozubený pilový kotouč.** Při použití těchto kotoučů dochází často k zpětnému rázu nebo k ztrátě kontroly nad nářadím.

Bezpečnostní pokyny týkající se broušení a rozbrušování

- a) **Používejte pouze typy kotoučů, které jsou doporučeny pro vaše elektrické nářadí a příslušný kryt určený pro zvolený kotouč.** Kotouče, které nejsou určeny pro vaše nářadí, nemohou být odpovídajícím způsobem chráněny a jsou nebezpečné.
- b) **Brusná plocha kotoučů s prohloubeným středem musí být namontována pod rovinou okraje ochranného krytu.** Nesprávně namontovaný kotouč, který

přečnívá přes okraj ochranného krytu, nemůže být odpovídajícím způsobem chráněn.

- c) **Kryt musí být na nářadí bezpečně připevněn a musí být umístěn tak, aby zaručoval maximální bezpečnost a aby byla před uživatelem nářadí obnažena pouze minimální část kotouče.** Kryt pomáhá chránit uživatele nářadí před odlétávajícími úlomky kotouče, před náhodným kontaktem s kotoučem a před jiskrami, které mohou způsobit vznícení oděvu.
- d) **Kotouče musí být používány pouze pro doporučené aplikace. Například: Neprovádějte broušení boční stranou rozbrušovacího kotouče.** Rozbrušovací kotouče jsou určeny pro obvodové broušení. Boční síly působící na tyto kotouče mohou způsobit jejich roztříštění.
- e) **Vždy používejte nepoškozené příruby kotoučů, které mají správnou velikost a tvar odpovídající zvolenému kotouči.** Správné typy přírub podírají kotouč, a tak snižují riziko jeho prasknutí. Příruby pro rozbrušovací kotouče se mohou odlišovat od přírub pro brusné kotouče.
- f) **Nepoužívejte opotřebované kotouče z větších brusek.** Kotouč určený pro větší nářadí není vhodný pro vyšší otáčky menšího nářadí a může prasknout.

Doplňkové bezpečnostní pokyny týkající se rozbrušování

- a) **Netlačte na rozbrušovací kotouč a nevyvíjejte na něj nadměrný tlak. Nepokoušejte se vytvářet příliš velkou hloubku řezu.** Přílišné namáhání kotouče zvyšuje zátěž a náchylnost ke kroucení nebo uváznutí kotouče v řezu a možnost zpětného rázu nebo prasknutí kotouče.
- b) **Nestoupejte si v ose a za osu rotujícího kotouče.** Pohybuje-li se kotouč během práce směrem od vašeho těla a dojde-li k zpětnému rázu, otáčející se kotouč a nářadí mohou být odmrštěny přímo na vás.
- c) **Dojde-li k zablokování kotouče nebo z jakéhokoli důvodu k přerušení řezu, vypněte nářadí a držte jej bez pohybu, dokud nedojde k úplnému zastavení kotouče. Nikdy se nepokoušejte vyjmout kotouč z řezu, je-li kotouč v pohybu, protože by mohlo dojít k zpětnému rázu.** Přemýšlejte a provádějte potřebné úpravy, abyste eliminovali příčinu zaseknutí

rozbrušovacího kotouče.

- d) **Nezahajujte znovu řezání v obrobku. Počkejte, dokud kotouč nedosáhne maximálních otáček a opatrně zasuňte kotouč znovu do řezu.** Je-li kotouč ponechán v obrobku a nářadí je znovu spuštěno, kotouč se může zaseknout, může vyskočit z řezu nebo může dojít k zpětnému rázu.
- e) **Panely a jakékoli příliš velké obrobky si podepřete, abyste minimalizovali riziko sevření kotouče a zpětného rázu.** Velké obrobky mají působením vlastní hmotnosti tendenci se prohýbat. Podpěry musí být umístěny pod obrobkem na obou stranách v blízkosti čáry řezu a v blízkosti okrajů obrobku.
- f) **Při provádění „zářezů“ do stěn nebo do jiných míst, za která nevidíte, buďte velmi opatrní.** Vyčnívající část kotouče může přerážnout plynové nebo vodovodní potrubí, elektrické vodiče nebo předměty, které mohou způsobit zpětný ráz.

Bezpečnostní pokyny týkající se broušení

- a) **Nepoužívejte výrazně větší kotouče brusného papíru. Při výběru brusného papíru dodržujte doporučení výrobce.** Větší kotouče brusného papíru, které přesahují brusnou podložku, se mohou roztrhnout a mohou způsobit zachycení, natržení kotouče nebo zpětný ráz.

Bezpečnostní výstrahy týkající se použití drátěného kartáče

- a) **Uvědomte si, že štětiny drátěného kartáče jsou kartáčem odmršťovány i během normálního protáčení. Nevyvíjejte na kartáč nadměrný tlak, aby nedocházelo k příliš velkému namáhání drátů kartáče.** Dráty kartáče mohou lehce propíchnout lehký oděv nebo pokožku.
- b) **Je-li při práci s drátěným kartáčem doporučeno použití krytu, dbejte na to, aby se drátěný kotouč nebo kartáč nedostaly s krytem v žádném případě do kontaktu.** Drátěné kotouče nebo kartáče mohou v důsledku prováděné práce nebo odstředivých sil zvětšit svůj průměr.

Další bezpečnostní pokyny pro brusky

- **Montážní závit příslušenství musí odpovídat závitů na hřídeli brusky. U příslušenství**

upevňovaného pomocí přírub musí průměr upínacího otvoru příslušenství odpovídat polohovacímu průměru příruby. Příslušenství, které neodpovídá montážním prvkům na nářadí, se nebude otáčet rovnoměrně, bude nadměrně vibrovat a může způsobit ztrátu ovladatelnosti.

- Brusná plocha kotoučů s prohloubeným středem musí být namontována pod rovinou okraje ochranného krytu. Nesprávně namontovaný kotouč, který přečnívá přes okraj ochranného krytu, nemůže být odpovídajícím způsobem chráněn.



VAROVÁNÍ: Doporučujeme vám používat proudový chránič (RCD) s citlivostí minimálně 30 mA.

Zbytková rizika

Přestože jsou dodržovány příslušné bezpečnostní předpisy a jsou používána bezpečnostní zařízení, určitá zbytková rizika nemohou být vyloučena. Tato rizika jsou následující:

- Poškození sluchu.
- Riziko zranění způsobené odlétávajícími částicemi.
- Riziko popálení způsobené kontaktem s horkým příslušenstvím, které se zahřálo během použití.
- Riziko zranění způsobené dlouhodobým použitím výrobku.
- Riziko vdechování prachu z nebezpečných látek.

Štítky na nářadí

Na tomto nářadí jsou následující piktogramy:



Před použitím si přečtěte návod k obsluze.



Používejte ochranu sluchu.



Používejte ochranu zraku.

UMÍSTĚNÍ DATOVÉHO KÓDU

Datový kód, který obsahuje také rok výroby, je vytištěn na krytu nářadí.

Příklad:

2014 XX XX

Rok výroby

Obsah balení

Balení obsahuje:

- 1 úhlovou brusku
- 1 ochranný kryt
- 1 boční rukojeť
- 1 sadu přírub
- 1 šestihranný klíč
- 1 návod k obsluze
- Zkontrolujte, zda během přepravy nedošlo k poškození nářadí, jeho částí nebo příslušenství.
- Před zahájením práce věnujte dostatek času pečlivému prostudování a pochopení tohoto návodu.

Popis (obr. 1, 3)



VAROVÁNÍ: Nikdy neprovádějte žádné úpravy nářadí ani jeho součástí. Mohlo by dojít k jeho poškození nebo k zranění.

- Tlačítko zajištění hřídele
- Hřídel
- Boční rukojeť
- Podpěrná příruba
- Závitová zajišťovací příruba
- Kryt
- Posuvný spínač (DWE4204, DWE4205, DWE4206, DWE4207, DWE4214, DWE4215, DWE4216, DWE4217)
- Spouštěcí spínač (DWE4202, DWE4203, DWE4213)
- Odjišťovací páčka (DWE4202, DWE4203, DWE4213)
- Uvolňovací páčka ochranného krytu
- System pro odvod prachu

URČENÉ POUŽITÍ

Malé úhlové brusky pro náročné použití DWE4202, DWE4203, DWE4204, DWE4205, DWE4206, DWE4207, DWE4213, DWE4214, DWE4215, DWE4216 a DWE4217 jsou určeny pro profesionální broušení kovu a dřeva, pro práci s drátěnými kartáči a pro rozbrušování.

NEPOUŽÍVEJTE jiné brusné kotouče, než jsou kotouče s prohloubeným středem a lamelové kotouče.

NEPOUŽÍVEJTE ve vlhkém prostředí nebo na místech s výskytem hořlavých kapalin nebo plynů.

Tyto výkonné úhlové brusky jsou elektrická nářadí pro profesionální použití.

ZABRAŇTE dětem, aby se s tímto nářadím dostaly do kontaktu. Používají-li toto nářadí nezkušené osoby, musí být zajištěn odborný dozor.

- **Malé děti a nezkušené osoby.** Toto zařízení není určeno pro použití nedospělými nebo nezkušenými osobami bez dozoru.
- Tento výrobek není určen k použití osobami (včetně dětí) se sníženými fyzickými, smyslovými nebo duševními schopnostmi, s nedostatkem zkušeností a znalostí, pokud těmto osobám nebyl stanoven dohled osobou odpovědnou za jejich bezpečnost. Děti nesmí být nikdy ponechány s tímto výrobkem bez dozoru.

Antivibrační boční rukojeť

Antivibrační boční rukojeť nabízí vyšší komfort obsluhy, protože absorbuje vibrace způsobené nářadím.

System odvodu prachu (obr. 1)

System pro odvod prachu (k) zabraňuje hromadění prachu v blízkosti krytu a vstupu do motoru, a minimalizuje množství prachu vnikajícího do skříně motoru.

Funkce plynulého rozběhu

DWE4206, DWE4207, DWE4216, DWE4217

Funkce plynulého rozběhu umožňuje pomalé zvyšování otáček, které zabrání úvodnímu trhnutí při spuštění nářadí. Tato funkce je velmi užitečná zejména při práci v omezených prostorech.

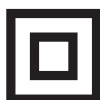
Beznapěťová blokovácí funkce

DWE4206, DWE4207, DWE4216, DWE4217

Dojde-li k výpadku napájení, beznapěťová blokovácí funkce zastavuje brusku, dokud nedojde k opětovnému použití spínače.

Elektrická bezpečnost

Elektromotor je určen pouze pro jedno napájecí napětí. Vždy zkontrolujte, zda napájecí napětí sítě odpovídá napětí na výkonovém štítku.



Vaše nářadí DEWALT je chráněno dvojitou izolací v souladu s normou EN 60745. Proto není nutné použití uzemňovacího vodiče.

Dojde-li k poškození napájecího kabelu, musí být nahrazen speciálně připraveným kabelem, který získáte v autorizovaném servisu DEWALT.

Výměna síťové zástrčky (pouze pro Velkou Británii a Irsko)

Budete-li instalovat novou zástrčku napájecího kabelu:

- *Bezpečně odstraňte starou zástrčku.*
- *Připojte hnědý vodič k svorce pod napětím na nové zástrčce.*
- *Modrý vodič připojte k nulové svorce.*



VAROVÁNÍ: Na zemnicí svorku nebude připojen žádný vodič.

Dodržujte montážní pokyny dodávané s kvalitními zástrčkami. Doporučená pojistka: 13 A.

Použití prodlužovacího kabelu

Je-li použití prodlužovacího kabelu nutné, použijte pouze schválený typ kabelu se 3 vodiči, který je vhodný pro příkon tohoto nářadí (viz **Technické údaje**). Minimální průřez vodiče je 1,5 mm². Maximální délka je 30 m.

V případě použití navinovacího kabelu odviňte vždy celou délku kabelu.

SESTAVENÍ A NASTAVENÍ



VAROVÁNÍ: Před každým nastavením nebo před každou montáží nebo demontáží doplňků a příslušenství z důvodu snížení rizika vážného zranění vždy vypněte nářadí a odpojte nářadí od zdroje napájení. Před opětovným připojením nářadí stiskněte a uvolněte spouštěcí spínač, abyste se ujistili, zda je nářadí vypnuto.

Montáž boční rukojeti (obr. 1)



VAROVÁNÍ: Před použitím nářadí zkontrolujte, zda je rukojeť řádně utažena.

Našroubujte boční rukojeť (c) pevně do jednoho z otvorů na jedné nebo druhé straně skříně převodovky. Boční rukojeť by měla být používána vždy, aby byla stále zaručena ovladatelnost nářadí.

Příslušenství a doplňky

Je velmi důležité zvolit správné ochranné kryty, podpěrné podložky a příruby pro použití s příslušenstvím brusky. Postupujte podle tabulky nacházející se na konci této části, kde

naleznete informace týkající se volby správného příslušenství.

POZNÁMKA: Broušení hran může být prováděno pomocí kotoučů typu 27, které jsou určeny a navrženy pro tento účel.



VAROVÁNÍ: Pracovní příslušenství musí být dimenzováno nejméně na otáčky vyznačené na nářadí. Kotouče a jiná příslušenství, která se otáčejí vyššími otáčkami, mohou prasknout a mohou způsobit zranění. Příslušenství se závitem musí být opatřeno závitem M14. Každé příslušenství bez závitu musí být opatřeno upínacím otvorem s průměrem 22 mm. Není-li tomu tak, toto příslušenství může být určeno pro kotoučové pily a nemělo by být použito. Používejte pouze příslušenství, které je uvedeno v tabulce na konci této části návodu. Provozní otáčky příslušenství musí přesahovat otáčky uvedené na výrobním štítku nářadí.

Montáž krytů



VAROVÁNÍ: Před každým nastavením nebo před každou montáží nebo demontáží doplňků a příslušenství z důvodu snížení rizika vážného zranění vždy vypněte nářadí a odpojte nářadí od zdroje napájení. Před opětovným připojením nářadí stiskněte a uvolněte spouštěcí spínač, abyste se ujistili, zda je nářadí vypnuto.



UPOZORNĚNÍ: S touto bruskou musí být používány ochranné kryty.

Jsou-li modely brusek DWE4202, DWE4203, DWE4204, DWE4205, DWE4206, DWE4207, DWE4213, DWE4214, DWE4215, DWE4216 nebo DWE4217 použity pro rozbrušování kovu nebo zdiva, MUSÍ být použit kryt typu 1. Kryty typu 1 si můžete zakoupit u autorizovaných prodejců DEWALT.

POZNÁMKA: Nahlédněte prosím na tabulku **Tabulku příslušenství pro broušení a rozbrušování** na konci této části, kde jsou uvedeny ostatní typy příslušenství, které mohou být použity s těmito bruskami.

MONTÁŽ A DEMONTÁŽ OCHRANNÉHO KRYTU TYPU ONE-TOUCH (OBR. 2)

POZNÁMKA: Je-li vaše bruska dodávána s rychloupínacím krytem typu One-Touch, ujistěte

se, zda jsou před montáží tohoto krytu správně nasazeny šroub, páčka a pružina.

1. Stiskněte uvolňovací páčku krytu (j).
2. Držte uvolňovací páčku krytu v otevřené poloze a současně srovnajte výstupky (m) na krytu s drážkami (n) na skřini převodovky.
3. Držte uvolňovací páčku krytu stále v otevřené poloze a tlačte kryt dolů, dokud nedojde k zapadnutí výstupků do drážek a potom otočte krytem tak, aby došlo k jeho zajištění v drážce na hřídeli převodovky. Uvolněte páčku ochranného krytu.
4. S hřídelem otočeným směrem k sobě natočte ochranný kryt ve směru pohybu hodinových ručiček do požadované pracovní polohy. Z důvodu zajištění maximální ochrany by mělo být tělo ochranného krytu mezi hřídeli a obsluhou.
5. Z důvodu usnadnění nastavení se může kryt otáčet pouze ve směru pohybu hodinových ručiček. Konstrukce krytů umožňuje otočení krytu a jeho nastavení jedním pohybem otočením ve směru nebo proti směru pohybu hodinových ručiček. Při otočení krytu nemusí být stisknuta páčka. Tato páčka je používána pouze pro snímání krytu. Kryt může být přemístěn v opačném směru po stisknutí uvolňovací páčky krytu. **POZNÁMKA:** Uvolňovací páčka krytu by měla zapadnout do jednoho ze srovnávacích otvorů (o) na objímce krytu. Tak je zajištěno bezpečné upevnění krytu.
6. Chcete-li kryt sejmout, proveďte výše uvedené kroky 1 až 3 v opačném pořadí.

Montáž a demontáž brusného nebo rozbrušovacího kotouče (obr. 1, 4, 5)



VAROVÁNÍ: Nepoužívejte poškozené kotouče.

1. Položte nářadí na stůl krytem nahoru.
2. Nasadte podpěrnou přírubu (d) správně na hřídel (b) (obr. 4).
3. Položte kotouč (p) na podpěrnou přírubu (d). Připevňujete-li kotouč s vyvýšeným středem, ujistěte se, zda je vyvýšený střed (q) otočen směrem k podpěrné přírubě (d).
4. Našroubujte na hřídel (b) závitovou zajišťovací přírubu (e) (obr. 5):
 - a. Při montáži brusného kotouče musí kroužek na závitové zajišťovací přírubě (e) směřovat ke kotouči (obr. 5A).

- b. Při montáži rozbrušovacího kotouče musí kroužek na závitové zajišťovací přírubě (e) směřovat od kotouče (obr. 5B).
5. Stiskněte zajišťovací tlačítko hřídele (a) a otáčejte hřídelem (b), dokud nedojde k jeho zajištění.
 6. Utáhněte závitovou zajišťovací přírubu (e) pomocí dodaného šestihranného klíče (s) nebo pomocí klíče s dvěma kolíky.
 7. Uvolněte zajištění hřídele.
 8. Chcete-li kotouč sejmout, povolte závitovou zajišťovací přírubu (e) pomocí dodaného šestihranného klíče (s) nebo klíče s dvěma kolíky.

POZNÁMKA: Broušení hran může být prováděno s kotouči typu 27 zkonstruovanými a určenými pro tento účel. Kotouče s tloušťkou 6 mm jsou určeny k broušení ploch, zatímco kotouče s tloušťkou 3 mm jsou určeny k obvodovému broušení. Řezání může být prováděno pomocí rozbrušovacího kotouče a krytu typu 1.

Montáž drátěných kartáčů a drátěných kotoučů

Drátěné misky nebo drátěné kotouče šroubujte přímo na hřídel se závitem bez použití přírub. Používejte pouze drátěné kartáče nebo kotouče se závitovým středem M14. Při použití drátěných kartáčů nebo kotoučů musí být použit ochranný kryt typ 27.



UPOZORNĚNÍ: Při manipulaci s drátěnými kartáči a kotouči používejte pracovní rukavice. Mohou být ostré.



UPOZORNĚNÍ: Při montáži nebo při provozu se drátěné kotouče nebo kartáče nesmí dotýkat krytu. Na příslušenství může být skryté poškození, které způsobí rozpad a oddělení jednotlivých drátů z kotouče či misky.

1. Kotouč na hřídel našroubujte rukou.
2. Stiskněte tlačítko zajištění hřídele a pomocí klíče proveďte utažení drátěného kotouče nebo kartáče.
3. Chcete-li kotouč sejmout, provádějte výše uvedené kroky v obráceném pořadí.

POZNÁMKA: Není-li upínací stopka kotouče před spuštěním brusky správně usazena, může dojít k poškození náradí nebo kotouče.

Montáž a demontáž podpěrné podložky/listu brusného papíru (obr. 1, 6)

1. Položte náradí na stůl nebo jinou rovnou plochu tak, aby kryt směřoval nahoru.
2. Sejměte podpěrnou přírubu (d).
3. Nasadte správně na hřídel (b) pryžovou podpěrnou podložku.
4. Nasadte na pryžovou podpěrnou podložku list brusného papíru.
5. Stiskněte zajištění hřídele (a), našroubujte na hřídel upínací matici (r), vložte zvýšený střed na upínací matici do středu brusného kotouče a podpěrné podložky.
6. Utáhněte závitovou upínací matici (r) pomocí dodaného šestihranného klíče nebo pomocí klíče s dvěma kolíky.
7. Uvolněte zajištění hřídele.
8. Chcete-li pryžovou podpěrnou podložku sejmout, povolte závitovou upínací matici (r) pomocí dodaného šestihranného klíče nebo klíče s dvěma kolíky.

Montáž drátěného kartáče

Našroubujte drátěný kartáč přímo na hřídel, aniž byste použili distanční kroužek a závitovou přírubu.

Před použitím

- Namontujte ochranný kryt a vhodný kotouč nebo disk. Nepoužívejte nadměrně opotřebované kotouče.
- Ujistěte se, zda je správně namontována vnitřní i vnější příruba. Dodržujte pokyny uvedené v části **Tabulka příslušenství pro broušení a řezání**.
- Zkontrolujte, zda se kotouč otáčí ve stejném směru, jaký zobrazují šipky na příslušenství a na náradí.
- Nepoužívejte poškozené příslušenství. Před každým použitím zkontrolujte každé příslušenství. U brusných kotoučů zkontrolujte, zda nejsou prasklé nebo zda nejsou odštípnuté. U opěrných podložek zkontrolujte, zda nejsou prasklé, potřhané nebo nadměrně opotřebované. U drátěných kartáčů zkontrolujte, zda nejsou uvolněny nebo popraskány jednotlivé dráty. Dojde-li k pádu elektrického náradí nebo příslušenství, zkontrolujte, zda nedošlo k poškození a je-li to nutné, použijte nepoškozené příslušenství. Po kontrole

a montáži příslušenství se postavte vy i ostatní osoby tak, abyste stáli mimo rovinu rotujícího příslušenství a na jednu minutu spusťte nářadí v maximálních otáčkách naprázdno. Během této testovací doby se poškozené příslušenství obvykle zničí.

POUŽITÍ

Pokyny pro použití



VAROVÁNÍ: Vždy dodržujte bezpečnostní pokyny a platné předpisy.



VAROVÁNÍ: Před každým nastavením nebo před každou montáží nebo demontáží doplňků a příslušenství z důvodu snížení rizika vážného zranění vždy vypněte nářadí a odpojte nářadí od zdroje napájení. Před opětovným připojením nářadí stiskněte a uvolněte spouštěcí spínač, abyste se ujistili, zda je nářadí vypnuto.



VAROVÁNÍ:

- Zajistěte, aby byl broušený nebo řezaný materiál řádně upnutý.
- Zajistěte a podepřete obrobek. Pro zajištění a upnutí obrobku k stabilní podpěře používejte svorky nebo svěrák. Upnutí a podepření obrobku je velmi důležité, aby bylo zabráněno pohybu obrobku a ztrátě kontroly. Pohyb obrobku nebo ztráta kontroly mohou vytvářet nebezpečné situace, které mohou vést k způsobení zranění.
- **Panely a všechny příliš velké obrobky podepřete, abyste minimalizovali riziko sevření kotouče a zpětného rázu.** Velké obrobky mají působením vlastní hmotnosti tendenci se prohýbat. Podpěry musí být umístěny pod obrobkem na obou stranách v blízkosti čáry řezu a v blízkosti okrajů obrobku.
- Při práci s tímto nářadím vždy používejte odpovídající pracovní rukavice.
- Při provozu dochází k velkému zahřívání skříně převodovky.
- Vyvíjejte na nářadí pouze mírný tlak. Nevyvíjejte na kotouč boční tlak.
- Vždy namontujte ochranný kryt

a odpovídající kotouč. Nepoužívejte nadměrně opotřebované kotouče.

- Ujistěte se, zda je správně namontována vnitřní i vnější příruba.
- Zkontrolujte, zda se kotouč otáčí ve stejném směru, jaký zobrazují šipky na příslušenství a na nářadí.
- Vyvarujte se přetěžování nářadí. Dojde-li k přehřátí nářadí, nechejte jej několik minut v chodu naprázdno, aby došlo k jeho vychladnutí. Nedotýkejte se příslušenství, dokud nedojde k jeho vychladnutí. Při provozu nářadí dochází k velkému zahřívání kotoučů.
- Nikdy nepracujte s brusnými miskami bez řádně upevněného vhodného ochranného krytu.
- Nepoužívejte toto elektrické nářadí se stojanem pro řezání.
- Nikdy nepoužívejte listy brusného papíru společně s pojenými brusnými výrobky.
- Uvědomte si, že se po vypnutí nářadí bude kotouč ještě chvíli otáčet.

Správná poloha rukou (obr. 7)



VAROVÁNÍ: Z důvodu snížení rizika vážného zranění **VŽDY** používejte správný úchop nářadí, jako na uvedeném obrázku.



VAROVÁNÍ: Z důvodu snížení rizika vážného zranění **VŽDY** držte nářadí pevně a očekávejte nenadálé reakce.

Správná poloha rukou vyžaduje, abyste měli jednu ruku na boční rukojeti (c) a druhou ruku na těle nářadí, jako na obr. 7.

Spínače



UPOZORNĚNÍ: Při spuštění nářadí, během jeho použití a dokud se kotouč nebo příslušenství nepřestane otáčet, držte pevně boční rukojeť a tělo nářadí, abyste neztratili kontrolu nad nářadím. Před odložením nářadí se ujistěte, zda došlo k úplnému zastavení kotouče.

POZNÁMKA: Z důvodu zamezení neočekávaných pohybů nářadí nezapínejte a nevypínejte nářadí, je-li v zátěži. Před kontaktem s obrobkem nechejte brusku rozběhnout do maximálních otáček. Před vypnutím zvedněte nářadí s povrchu obrobku.

Před odložením nářadí počkejte, dokud se zcela nezastaví.

POSUVNÝ SPÍNAČ (OBR. 3) (DWE4204, DWE4205, DWE4206, DWE4207, DWE4214, DWE4215, DWE4216, DWE4217)



VAROVÁNÍ: Před připojením nářadí k napájecímu zdroji se stisknutím a uvolněním zadní části spínače ujistěte, zda je posuvný spínač v poloze vypnuto. Po každém přerušení napájení nářadí, například při aktivaci přerušovače nebo jističe, při náhodném odpojení napájecího kabelu nebo při výpadku proudu se vždy výše uvedeným postupem ujistěte, zda je posuvný spínač v poloze vypnuto. Je-li posuvný spínač zajištěn v poloze zapnuto a je-li nářadí připojeno k napájecímu napětí, dojde k jeho okamžitému spuštění.

Chcete-li nářadí spustit, přesuňte posuvný spínač zapnuto/vypnuto (g) směrem k přední části nářadí. Chcete-li nářadí vypnout, uvolněte posuvný spínač zapnuto/vypnuto.

Chcete-li použít nepřetržitý provoz, posuňte spínač směrem k přední části nářadí a zatlačte přední část spínače dovnitř. Chcete-li nářadí v nepřetržitém provozu zastavit, stiskněte zadní část posuvného spínače a uvolněte jej.

SPOUŠTĚCÍ SPÍNAČ (OBR. 1) (DWE4202, DWE4203, DWE4213)

1. Chcete-li nářadí zapnout, zatlačte odjišťovací páčku (i) směrem k zadní části nářadí a potom stiskněte spouštěcí spínač (h). Nářadí bude v chodu, dokud bude tento spínač stisknutý.
2. Nářadí vypnete uvolněním tohoto spouštěcího spínače.

Zajištění hřídele (obr. 1)

Nářadí je vybaveno tlačítkem pro zajištění hřídele (a), které zabraňuje otáčení hřídele při montáži nebo demontáži kotoučů. Používejte zajištění hřídele pouze po vypnutí nářadí, po odpojení napájecího kabelu a po úplném zastavení nářadí.

POZNÁMKA: Z důvodu omezení rizika poškození nářadí nepoužívejte zajištění hřídele, je-li nářadí v chodu. Mohlo by dojít k poškození nářadí a namontované příslušenství by se mohlo uvolnit a způsobit zranění obsluhy.

Chcete-li hřídel zajistit, stiskněte tlačítko zajištění hřídele a otáčejte hřídelem, dokud nedojde k zablokování jeho pohybu.

Použití brusných kotoučů s prohloubeným středem

BROUŠENÍ PLOCH POMOCÍ BRUSNÝCH KOTOUČŮ

1. Před kontaktem nářadí s pracovní plochou nechejte nářadí dosáhnout maximálních otáček.
2. Na broušenou plochu tlačte jen mírně, aby nářadí pracovalo ve vysokých otáčkách. Maximálního broušení je dosaženo při chodu brusky ve vysokých otáčkách.
3. Mezi bruskou a obráběnou plochou udržujte sklon 20° až 30°.
4. Neustále posouvejte brusku dopředu a dozadu, aby na broušené ploše nedocházelo k tvorbě žlábků.
5. Před vypnutím sejměte nářadí s povrchu pracovní plochy. Před odložením nářadí počkejte, dokud se zcela nezastaví.

BROUŠENÍ HRAN POMOCÍ BRUSNÝCH KOTOUČŮ



VAROVÁNÍ: Kotouče používané pro řezání a broušení hran mohou při ohybu či zkroucení způsobeném odřezáváním či broušením do hloubky prasknout nebo může dojít k zpětnému rázu. Z důvodu snížení rizika vážného úrazu omezte použití těchto kotoučů se standardním krytem typu 27 na mělké řezání a zářezy (hloubka menší než 13 mm). Otevřená strana krytu musí směřovat mimo obsluhu brusky. Pro hlubší řezání s rozbrušovacím kotoučem používejte uzavřený kryt typu 1. Nahlédněte prosím na tabulku Tabulku příslušenství pro broušení a rozbrušování na konci této části, kde jsou uvedeny ostatní typy příslušenství, které mohou být použity s těmito bruskami.

1. Před kontaktem nářadí s pracovní plochou nechejte nářadí dosáhnout maximálních otáček.
2. Na broušenou plochu tlačte jen mírně, aby nářadí pracovalo ve vysokých otáčkách. Maximálního broušení je dosaženo při chodu brusky ve vysokých otáčkách.

3. Stůjte tak, aby otevřená spodní strana kotouče směřovala mimo vás.
4. Jakmile je řez zahájen a kotouč se zařizne do obrobku, neměňte úhel prováděného řezu. Změna úhlu řezu způsobí ohyb kotouče, čímž může dojít k jeho prasknutí. Brusné kotouče na broušení hran nejsou navrženy tak, aby odolaly bočnímu tlaku vytvářenému ohybem.
5. Před vypnutím zvedněte nářadí s broušené plochy. Před odložením nářadí počkejte, dokud se zcela nezastaví.



VAROVÁNÍ: *Nepoužívejte k broušení povrchů brusné/řezné kotouče určené k broušení hran, protože tyto kotouče nejsou určeny k tomu, aby odolaly bočním tlakům způsobeným broušením ploch. Mohlo by dojít k vážným úrazům a k prasknutí kotouče.*

Nasazení a použití drátěných kartáčů a drátěných kotoučů

Drátěné kotouče a kartáče lze použít k odstranění rzi, usazenin a nátěrů a také k vyhlazení nerovných ploch.

POZNÁMKA: Postupujte prosím podle části **Bezpečnostní pokyny pro odstraňování nátěrů pomocí drátěného kartáče.**

1. Před kontaktem nářadí s pracovní plochou nechejte nářadí dosáhnout maximálních otáček.
2. Na broušenou plochu tlačte jen mírně, aby nářadí pracovalo ve vysokých otáčkách. Maximálního odběru materiálu je dosaženo při chodu brusky ve vysokých otáčkách.
3. Při použití miskových drátěných kartáčů udržujte mezi nářadím a obráběnou plochou sklon 5° až 10°.
4. Při použití drátěných kotoučů udržujte kontakt mezi hranou kotouče a obráběnou plochou.
5. Stále posouvejte brusku dopředu a dozadu, aby na broušené ploše nedocházelo k vytváření žlábků. Ponechání brusky na obráběném povrchu bez pohybu nebo pohybu brusky v kruzích způsobí spálení a kruhové stopy na povrchu obrobku.
6. Před vypnutím zvedněte nářadí s broušené plochy. Před odložením nářadí počkejte, dokud se zcela nezastaví.



UPOZORNĚNÍ: *Zvláštní pozornost věnujte práci prováděné na okraji,*

protože můžete očekávat náhlý a rychlý pohyb brusky.

Použití rozbrušovacích kotoučů



VAROVÁNÍ: *Nepoužívejte k broušení povrchů brusné/řezné kotouče určené k broušení hran, protože tyto kotouče nejsou určeny k tomu, aby odolaly bočním tlakům způsobeným broušením ploch. Mohlo by dojít k úrazu a k zlomení kotouče.*

1. Před kontaktem s povrchem obrobku nechejte nářadí rozběhnout do maximálních otáček.
2. Na broušenou plochu tlačte jen mírně, aby nářadí pracovalo ve vysokých otáčkách. Nejvyšší rychlosti řezání je dosaženo při chodu brusky ve vysokých otáčkách.
3. Jakmile je řez zahájen a kotouč se zařizne do obrobku, neměňte úhel prováděného řezu. Změna úhlu řezu způsobí ohyb kotouče, čímž může dojít k jeho prasknutí.
4. Před vypnutím sejměte nářadí s povrchu pracovní plochy. Před odložením nářadí počkejte, dokud se zcela nezastaví.

Bezpečnostní opatření pro broušení nátěrů drátěným kartáčem

1. Broušení nátěru s obsahem olova pomocí drátěného kartáče **NENÍ DOPORUČENO** z důvodu obtížné kontroly kontaminace prachu. Největší nebezpečí otravy olovem hrozí dětem a těhotným ženám.
2. Jelikož je bez chemické analýzy obtížné určit, zda broušený nátěr obsahuje olovo, doporučujeme při broušení jakéhokoliv nátěru dodržovat následující opatření:

BEZPEČNOST OSOB

1. Do pracovního prostoru, kde po odstranění nátěru broušením nebyl dokončen kompletní úklid, nesmí mít přístup děti a těhotné ženy.
2. Všechny osoby v pracovním prostoru musí mít nasazenu masku proti prachu nebo respirátor. Výměna filtru musí být prováděna každý den nebo vždy, když dojde k problémům s dýcháním.

POZNÁMKA: Používejte pouze masky proti prachu vhodné pro práci s prachem a výpary s obsahem olova. Běžné malířské ochranné masky neposkytují dostatečnou ochranu.

Navštivte příslušnou místní prodejnu a kupte si správný typ masky proti prachu.

3. Z důvodu ochrany před vdechnutím kontaminovaných částic by v pracovním prostoru NESMÍ být požívány POTRAVINY, NÁPOJE a nesmí se zde KOUŘIT. Pracovníci se musí očistit a omýt PŘED každým jídlem, pitím a kouřením. Jídlo, pití a kuřivo nesmí být ponechány v pracovním prostoru, aby se na ně nemohl usazovat kontaminovaný prach.

BEZPEČNOST PROSTŘEDÍ

1. Nátěr musí být odstraňován takovým způsobem, při kterém bude minimalizováno množství vytvářeného prachu.
2. Prostory, ve kterých bude prováděno odstraňování nátěru, musí být utěsněny plastovou fólií s tloušťkou 4 mm.
3. Použití drátěných kartáčů musí být prováděno tak, aby byl omezen přenos prachu mimo pracovní prostor.

ČIŠTĚNÍ A LIKVIDACE

1. Všechny plochy v pracovním prostoru musí být po celou dobu probíhajícího broušení každý den vysávány a musí být pečlivě očištěny. Musí být prováděna častá výměna filtrů vysavače.
2. Závěsné plastové plachty musí být shromážděny a zlikvidovány společně se zachyceným prachem a jinými nečistotami. Musí být umístěny v utěsněných nádobách na odpad a musí být likvidovány způsobem, který odpovídá platným předpisům.
Během čištění zamezte vstupu dětí a těhotných žen do blízkosti pracovního prostoru.
3. Všechny hračky, omyvatelný nábytek a kuchyňské nádoby používané dětmi musí být před opětovným použitím pečlivě omyty.

Práce s kovy

Používáte-li nářadí pro práci s kovy, ujistěte se, zda je zapojen proudový chránič (RCD), aby byla omezena zbytková rizika týkající se kovových pilin.

Dojde-li k přerušení napájení, které bude způsobeno proudovým chráničem (RCD), svěřte kontrolu nářadí autorizovanému servisu DEWALT.



VAROVÁNÍ: V extrémních provozních podmínkách při práci s kovy může dojít k nahromadění vodivých kovových pilin uvnitř nářadí. To může vést k poškození ochranné izolace

uvnitř nářadí a k potenciálnímu riziku způsobení úrazu elektrickým proudem.

Chcete-li zabránit nahromadění kovových pilin uvnitř nářadí, doporučujeme vám, abyste každý den prováděli čištění větracích drážek.

Viz část **Údržba**.

Řezání kovu

Při řezání kovů používejte přiměřenou rychlost posuvu v závislosti na řezaném materiálu. Nevyvíjejte na kotouč nadměrný tlak a nenaklánějte nebo nekývejte s nářadím.

Nesnižujte provozní otáčky řezného kotouče vyvíjením bočního tlaku na tento kotouč.

Toto nářadí se musí při práci pohybovat vždy směrem nahoru. V jiném případě hrozí riziko nekontrolovaného vybočení z prováděného řezu.

Při řezání profilů a hranatých tyčí je nejlepším řešením zahájení řezu v místě nejmenšího průřezu.

Hrubé broušení

Nikdy nepoužívejte pro hrubé broušení rozbrušovací kotouče.

Vždy používejte kryt typu 27.

Nejlepších výsledků při hrubém broušení dosáhnete při nastavení nářadí v úhlu 30° až 40°. Pohybujte s nářadím dopředu a dozadu a nářadí přiměřeně přitlačujte. Tímto způsobem nebude docházet k nadměrnému zahřívání obrobku, nedojde k změně jeho barvy a nebude docházet k vytváření drážek.

Řezání kamenů

Toto nářadí může být používáno pouze pro suché řezání. Pro řezání kamenů je nejvhodnější diamantový řezný kotouč. Při této práci vždy používejte ochrannou masku proti prachu.

Pracovní rada

Při řezání drážek do nosných stěn buďte maximálně opatrní. Pro řezání drážek do nosných stěn jsou v různých zemích platné specifické předpisy. Tyto předpisy musí být dodržovány ve všech situacích a podmínkách. Před zahájením práce konzultujte tyto úkony s odpovědným statikem, architektem nebo stavebním dozorem.

Použití lamelových kotoučů



VAROVÁNÍ: NAHROMADĚNÍ kovových pilin. Časté použití

lamelových kotoučů při práci s kovy může vést k zvýšenému riziku úrazu elektrickým proudem. Chcete-li omezit toto riziko, připojte před použitím proudový chránič (RCD) a každý den provádějte čištění větracích drážek pomocí suchého stlačeného vzduchu podle níže uvedených pokynů pro údržbu náradí.

materiály použité v těchto částech. Používejte pouze hadřík navlhčený v mýdlovém roztoku. Nikdy nedovolte, aby se do náradí dostala jakákoliv kapalina. Nikdy neponořujte žádnou část náradí do kapaliny.

ÚDRŽBA

Vaše náradí DEWALT bylo zkonstruováno tak, aby pracovalo co nejdéle s minimálními nároky na údržbu. Řádná péče o náradí a jeho pravidelné čištění vám zajistí jeho bezproblémový chod.



VAROVÁNÍ: Před každým nastavením nebo před každou montáží nebo demontáží doplňků a příslušenství z důvodu snížení rizika vážného zranění vždy vypněte náradí a odpojte náradí od zdroje napájení. Před opětovným připojením náradí stiskněte a uvolněte spouštěcí spínač, abyste se ujistili, zda je náradí vypnuto.

Odpojovací uhlíky

Motor bude automaticky zastaven, což znamená, že se blíží konec provozní životnosti uhlíků a že musí být provedena údržba náradí. Uhlíky nejsou opravitelné. Odevzdejte náradí autorizovanému servisu DEWALT.



Mazání

Vaše náradí nevyžaduje žádné další mazání.



Čištění



VAROVÁNÍ: Jakmile se ve větracích drážkách hlavního krytu a v jejich blízkosti nahromadí prach a nečistoty, odstraňte je proudem suchého stlačeného vzduchu. Při provádění tohoto úkonu údržby používejte schválenou ochranu zraku a schválený respirátor.



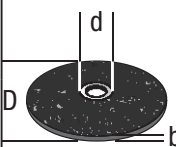
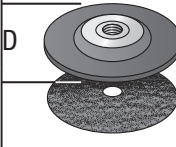
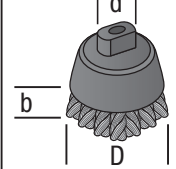
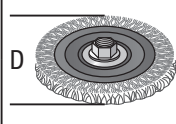
VAROVÁNÍ: K čištění nekovových součástí náradí nikdy nepoužívejte rozpouštědla nebo jiné agresivní látky. Tyto chemikálie mohou narušit

Doplňkové příslušenství



VAROVÁNÍ: Protože jiné příslušenství, než je příslušenství nabízené společností DEWALT, nebylo s tímto výrobkem testováno, může být použití takového příslušenství nebezpečné. Chcete-li snížit riziko zranění, používejte s tímto výrobkem pouze příslušenství doporučené společností DEWALT.

Další informace týkající se vhodného příslušenství získáte u autorizovaného prodejce.

	Max. [mm]		[mm]	Minimální otáčky [min. ⁻¹]	Obvodová rychlost [m/s]	Délka závitového otvoru [mm]
	D	b				
	115	6	22,23	11 500	80	-
	125	6	22,23	11 500	80	-
	115	-	-	11 500	80	-
	125	-	-	11 500	80	-
	75	30	M14	11 500	45	20,0
	115	12	M14	11 500	80	20,0
	125	12	M14	11 500	80	20,0

Ochrana životního prostředí



Tříděný odpad. Tento výrobek nesmí být likvidován v běžném domácím odpadu.

Pokud nebudete výrobek DEWALT dále používat nebo přejete-li si jej nahradit novým, nelikvidujte jej spolu s běžným komunálním odpadem. Zajistěte likvidaci tohoto výrobku v tříděném odpadu.



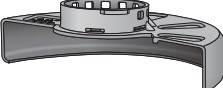

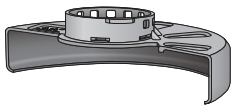


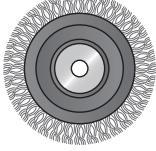

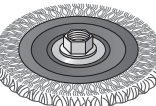
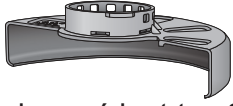

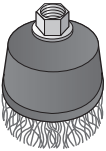
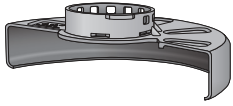

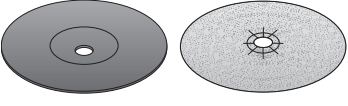
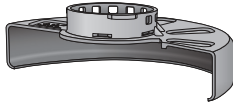
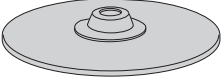


Tříděný odpad umožňuje recyklaci a opětovné využití použitých výrobků a obalových materiálů. Opětovné použití recyklovaných materiálů pomáhá chránit životní prostředí před znečištěním a snižuje spotřebu surovin.

Při zakoupení nových výrobků vám prodejny, místní sběrný odpadů nebo recyklační stanice poskytnou informace o správné likvidaci elektroodpadů z domácnosti.

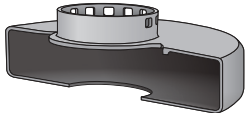

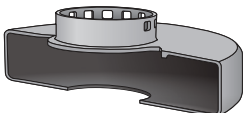

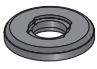
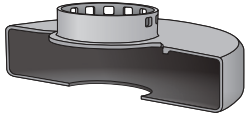
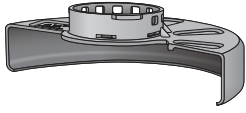
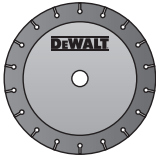

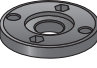
Společnost DEWALT poskytuje službu sběru a recyklace výrobků DEWALT po skončení jejich provozní životnosti. Chcete-li využít výhody této služby, odevzdejte prosím váš výrobek kterémukoli zástupci autorizovaného servisu, který zařízení odebere a zajistí jeho recyklaci.

Místo nejbližšího autorizovaného servisu DEWALT naleznete na příslušné adrese uvedené na zadní straně tohoto návodu. Seznam autorizovaných servisů DEWALT a všechny podrobnosti týkající se poprodejního servisu naleznete také na internetové adrese: **www.2helpU.com**.

TABULKA PŘÍSLUŠENSTVÍ PRO BROUŠENÍ A ROZBRUŠOVÁNÍ

Typ ochranného krytu	Příslušenství	Popis	Montáž na brusku
 KRYT TYP 27		Brusný kotouč s prohloubeným středem	 Ochranný kryt typ 27
		Lamelový kotouč	 Podpěrná příruba
		Drátěné kotouče	Kotouč s prohloubeným středem typ 27  Závitová upínací matice
		Drátěné kotouče se závitovou maticí	 Ochranný kryt typ 27  Drátěný kotouč
		Drátěný miskový kotouč se závitovou maticí	 Ochranný kryt typ 27  Drátěný kartáč
		Podpěrná podložka/ brusný papír	 Ochranný kryt typ 27  Pryžová podpěrná podložka  Brusný kotouč  Závitová upínací matice

TABULKA PŘÍSLUŠENSTVÍ PRO BROUŠENÍ A ROZBRUŠOVÁNÍ (pokračování)

<i>Typ ochranného krytu</i>	<i>Příslušenství</i>	<i>Popis</i>	<i>Montáž na brusku</i>
 KRYT TYP 1		Kotouč pro rozbrušování zdiva, pojený	 Ochranný kryt typ 1
		Kotouč pro rozbrušování kovu, pojený	 Podpěrná příruba
 KRYT TYP 1 NEBO  KRYT TYP 27		Diamantové rozbrušovací kotouče	 Řezný kotouč  Závitová upínací matice

ZÁRUKA

Společnost DEWALT je přesvědčena o kvalitě svých výrobků a nabízí mimořádnou záruku pro profesionální uživatele tohoto nářadí. Tato záruka je nabízena ve prospěch zákazníka a nijak neovlivní jeho zákonná záruční práva. Tato záruka platí ve všech členských státech EU a evropské zóny volného obchodu EFTA.

• 30 DNŮ ZÁRUKA VÝMĚNY •

Nejste-li s výkonem vašeho nářadí DEWALT zcela spokojeni, můžete jej do 30 dnů po zakoupení vrátit. Nářadí musí být v kompletním stavu jako při zakoupení a musí být dodáno na místo, kde bylo zakoupeno, kde bude provedena výměna nebo navrácení peněz. Nářadí musí být v uspokojivém stavu a musí být předložen doklad o jeho zakoupení.

• JEDNOROČNÍ SMLOUVA NA BEZPLATNÝ SERVIS •

Musí-li být během 12 měsíců po zakoupení provedena údržba nebo servis vašeho nářadí DEWALT, máte nárok na jedno bezplatné provedení tohoto úkonu. Tento úkon bude bezplatně proveden v autorizovaném servisu DEWALT. K nářadí musí být předložen doklad o jeho zakoupení. Tato oprava zahrnuje i práci. Tento bezplatný servis se nevztahuje na příslušenství a náhradní díly, pokud nejsou také kryty zárukou.

• JEDNOROČNÍ PLNÁ ZÁRUKA •

Dojde-li během 12 měsíců od zakoupení výrobku DEWALT k poškození tohoto výrobku z důvodu závady materiálu nebo špatného dílenského zpracování, společnost DEWALT zaručuje bezplatnou výměnu všech poškozených částí - nebo dle našeho uvážení - bezplatnou výměnu celého nářadí, za předpokladu, že:

- Závada nevznikla v důsledku neodborného zacházení.
- Výrobek byl vystaven běžnému použití a opotřebování.
- Výrobek nebyl opravován neoprávněnými osobami.
- Byl předložen doklad o zakoupení;
- Byl výrobek vrácen kompletní s původními komponenty.

Požadujete-li reklamaci, kontaktujte prodejce u kterého jste výrobek zakoupili nebo vyhledejte autorizovanou servisní organizaci. Seznam autorizovaných servisů DEWALT a podrobnosti o poprodejním servisu naleznete také na internetové adrese: **www.2helpU.com**.

STANLEY BLACK & DECKER CZECH REPUBLIC S.R.O.

Türkova 5b
149 00 Praha 4
Česká Republika
Tel.: 00420 261 009 772
Fax: 00420 261 009 784
Servis: 00420 244 403 247
www.dewalt.cz
obchod@sbdinc.com

STANLEY BLACK & DECKER SLOVAKIA S.R.O.

Vysoká 2/b
811 06 Bratislava
Tel.: 00420 261 009 772
Fax: 00420 261 009 784
www.dewalt.sk
obchod@sbdinc.com

BAND SERVIS

K Pasekám 4440
760 01 Zlín
Tel.: 00420 577 008 550,1
Fax: 00420 577 008 559
www.bandservis.cz
bandservis@bandservis.cz

BAND SERVIS

Paulínska 22
917 01 Trnava
Tel.: 00421 335 511 063
Fax: 00421 335 512 624
www.bandservis.sk
p.talajka@bandservis.sk

Právo na případné změny vyhrazeno.

06/2014



TYP VÝROBKU:

CZ	Výrobní kód	Datum prodeje	Razítko prodejny Podpis
SK	Výrobný kód	Dátum predaja	Pečiatka predajne Podpis

CZ Dokumentace záruční opravy			SK Dokumentácia záručnej opravy			
CZ	Číslo	Datum příjmu	Datum zakázky	Číslo zakázky	Závada	Razítko
SK	Číslo dodávky	Dátum príjmu	Dátum opravy	Číslo objednávky	Porucha	Podpis Pečiatka Podpis

CZ
Adresy servisu
Band servis
Klásterského 2
CZ-140 00 Praha 4
Tel.: 00420 244 403 247
Fax: 00420 241 770 167

CZ
Band servis
K Pasekám 4440
CZ-760 01 Zlín
Tel.: 00420 577 008 550,1
Fax: 00420 577 008 559
<http://www.bandservis.cz>

SK
Adresa servisu
Band servis
Paulínska ul. 22
SK-917 01 Trnava
Tel.: 00421 335 511 063
Fax: 00421 335 512 624